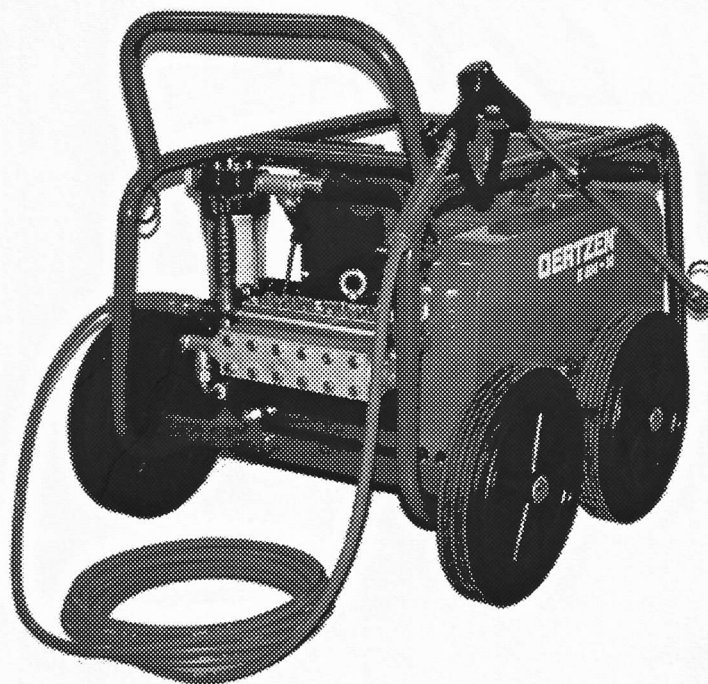


Ersatzteilliste/Spare Parts List

E 500-30



Ersatzteilliste / Spare Part List

Typ/Baugrp. E-500-30 MOTOR PUMPE WASSERF.

Model/Group E-500-30 Motor Pump Arrangem.

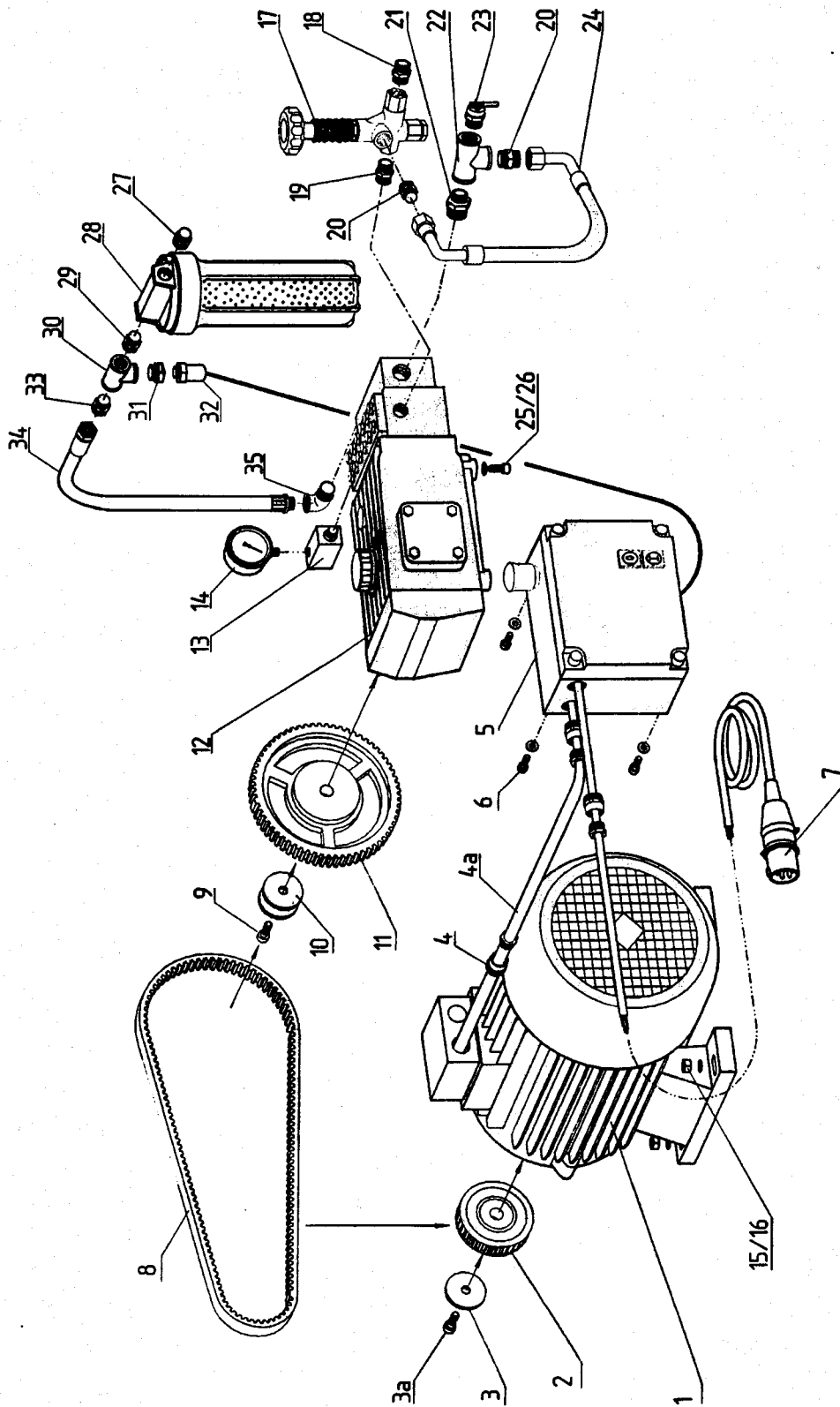
Nr. 3057

Seite 1

Datum 08-03-06

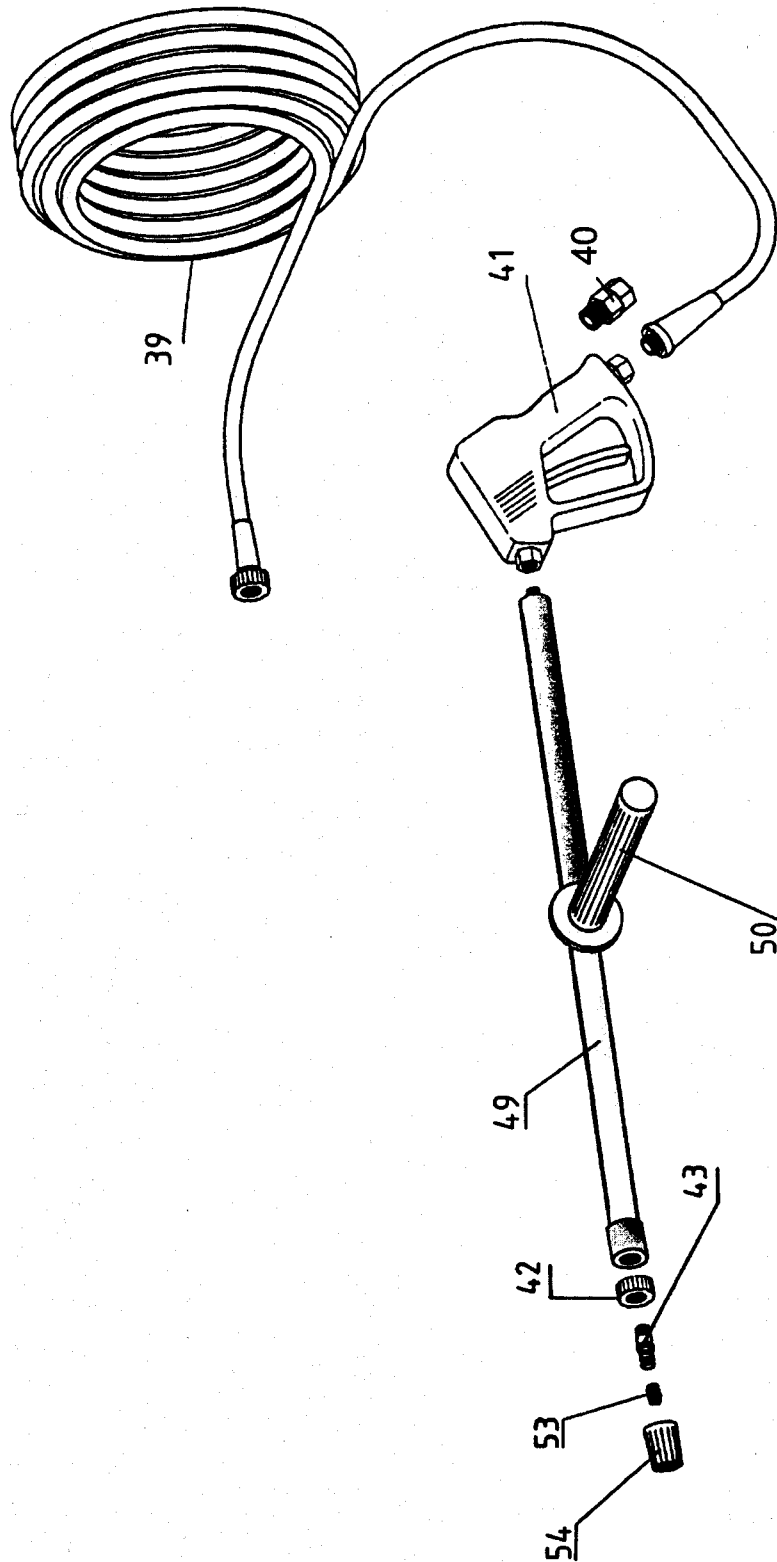


... for a cleaner world



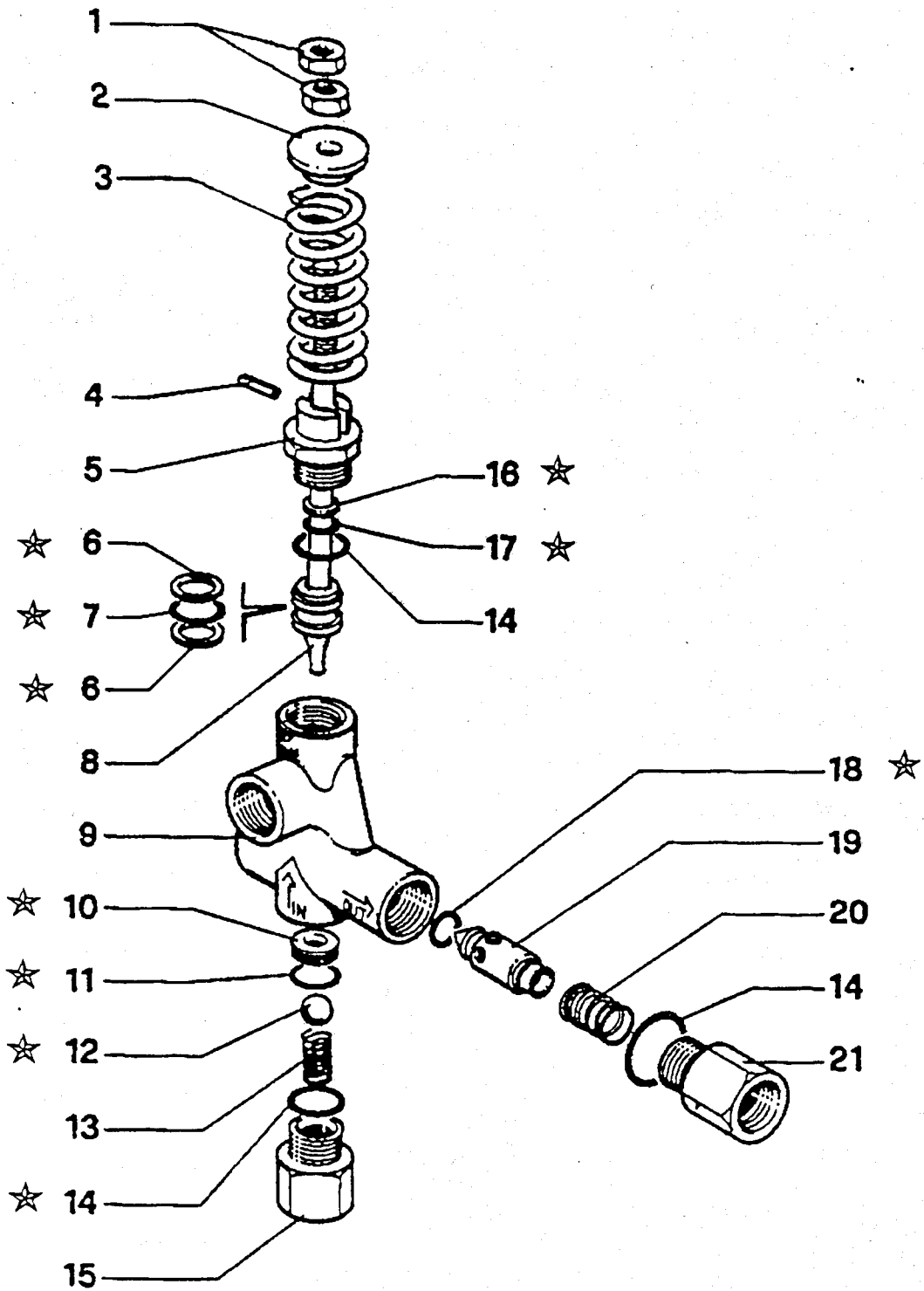


Pos. Pos.	Nummer Part #	Stk pcs	Bezeichnung	Description
1	10501018	1	E-MOTOR 2POL 30PS 400V/50HZ LM	El-Mot.2Pole 30HP 400V/50Hz LM
2	10103111	1	ZAHNRIEMENSCHLEIBE E500-30 50Hz	ToothBeltPulley E500-30 50Hz
	10103112	1	ZAHNRIEMENSCHLEIBE E500-30 60Hz	ZAHNRIEMENSCHLEIBE E500-30 60Hz
3	10103089	1	BEFESTIGUNGSSCHLEIBE	Washer fixing
	15000179	1	SENCKSCHRAUBE M16x30	Srew 16x30
4	10410063	1	KABERLVERSCHRAUBUNG. M32x 1,5	Cable Inlet M32x1,5
	10410064	1	REDUZIERUNG M40 AUF M32	Reduce M40 M32
	10410022	1	m ELEKTROKABEL 7x6mm ²	Cable (Oilresistant) 7x6mm ²
5	10409205	1	ELEKTROSCHALTEINHEIT E500-30	Switchgear E500-30 star Delta
6	10217135	4	INBUSSCHRAUBE M 6x 30	Allen Screw M 6 x 30
	15001280	4	FEDERRING A 6	Lock Washer 6mm
7	10410020	1	NETZANSCHLUSSLEIT. 3~/63A CEE5	Electric Cable with Plug 63A
8	10103113	1	ZAHNRIEMEN E500-30 50/60Hz	Tooth Belt 500-30 50/60Hz
9	15000772	1	SENCKSCHRAUBE 12 x 20	Srew 12x20
10	10103088	1	BEFESTIGUNGSSCHLEIBE	Washer fixing
11	10103110	1	ZAHNRIEMENSCHLEIBE E500-30PUMPE	ToothBeltPulley E500-30 Pump
12	16000020	1	HD-PUMPE 301/500bar 1.450	HP-Pump 301/500bar Bronz 1.450
13	10406031	1	MANOMETERVERTEILER 3/8x1/4" L	PressureGaugeFlange 3/8x1/4 lg
14	10406032	1	STANDMANOMETER 0-700bar GLYC.K	Pressure Gauge 0-700 bar(Glyc)
15	15028114	4	STOPPMUTTER M 14	Loc nut M14
16	15000786	4	SCHLEIBE 15	Washer 15
17	10304362	1	HD-STEUERVENT.80l/min 500barVA	HPUnloader 80l/min 500bar INOX
18	10703138	1	HV-ANSCHLUSSNIPPEL 1/2"a x OE2	Outlet Connector 1/2"xM22x1,5
19	10103204	1	SCHWERLASTNIPPEL 1/2"x1/2" VA	Heavy Nipple 1/2" x 1/2" INOX
20	10703051	2	EINSCHRAUBNIPPEL	Male Stud Connect.
21	10004036	1	REDUZIERNIPPEL 1"Mx1/2"M VA	Reduct.Nipple 1"x1/2"
22	10003065	1	T-STUECK 1/2" MS	T-STUECK 1/2" MS
23	10306086	1	THERMOVENTIL 63°C m. NIPPEL	ThermoValve 63°C/145°F w. Barb
24	10701073	1	UMLAUFSCHLAUCH 500-30	Unloaderhose 500-30
25	15000044	4	SECHSKANTSCHRAUBE M14x 25	Hex bolt 14x25
26	15001299	4	FEDERRING A14	Lock Washer A 14
27	10003004	1	DOPPELNIPPEL 3/4" MM KURZ MS	Double Nipple 3/4" short Brass
28	10000951	1	MICROFILTER F. 9,75"FILTERKERZEN	Micro Strainer 9.75"
	10000942	1	FILTERKERZE 9,75"50µ(1STCK)	Filter Cartridge 9,75"/50µ 1pc
	10000937	1	FILTERKERZE 9,75"50µ(5STCK)	Filter Cartridge 9,75" 50µ 5pc
	10000944	1	FILTERKERZE 9,75"50µ(10STCK)	Filter Cartr. 9,75" 50µ 10pcs.
29	10003009	1	DOPPELNIPPEL 3/4" LANG RG	Duoble Nipple 3/4" long Rg
30	10003053	1	T-STUECK 3/4" WWW MS	Tee 3/4"
31	10003014	1	REDUZIERSTUECK 3/4"x1/4" MS	Reduction Piece 3/4" x 1/4"
32	10409166	1	DRUCKSCHALTER (SCHLIESSER)230V	Pressure Switch (Closing) 230V
	10409167	1	SCHUTZKAPPE DRUCKSCHALTER IP55	Protect.Cap Press.Switch IP55
33	10003004	1	DOPPELNIPPEL 3/4" MM KURZ MS	Double Nipple 3/4" short Brass
34	10701038	1	WASSEREINGANGSSCHLAUCH E500-30	Water Inlet Hose E500-30
35	10003057	1	WINKEL 1" MW RG	Elbow 1" i/o



Pos. Pos.	Nummer Part #	Stk pcs	Bezeichnung	Description
39	10702064 10702066 10702077 10702084	1	PANZERJET 10m SCHL.600bar ISO PANZERJET 20m SCHL.600bar ISO PANZERJET 50m SCHL.600bar ISO TRANSPORTSCHLAUCH 50m NW10/600	PANZERJET HPHose 10m 600barISO PANZERJET HPHose 20m 600barISO PANZERJET HPHose 50m 600barISO Transport Hose 50m DN10/600bar ab/from 09/2003 on:
40	10708054	1	ENTDRALLUNGSGEL.3/8" 500bar VA	HP-Hose Swivel 500bar INOX
41	10704900 10704909 10704908	1	HD-SICH-PISTOLE(SERVO)500barVA REP.SATZ f.10704900 >3/97 TiN REP.SATZ f.10704900 >3/97 oTiN	HP-Safety Pistol 500bar INOX RepKit f.10704900 >3/97 TiN RepKit f.10704900 >3/97w/o TiN
42	10703136	1	HV-MUTTER ROT V2A 0E2/600bar	Hand Nut, red 0E2 INOX
43	10703137	1	HV-STECKNIPPEL 1/4"a konischMS	Connect.Nipple 1/4"a conic.0E2
49	10704903 10704902 10704904 10704914	1	HOCHDRUCKLANZE 700mm 500barVA HOCHDRUCKLANZE 500mm 500barVA HOCHDRUCKLANZE 1000mm/500barVA HOCHDRUCKLANZE 1500mm/500barVA	HP-Wand 70cm 1/2" 500bar INOX HP-Wand 50cm 1/2" 500bar INOX HP-Wand 100cm 1/2" 500bar INOX HP-Wand 150cm 1/2" 500bar INOX
50	10704907	1	STUETZGRIFF F.1/2"LANZE 500BAR	SupportHandle 1/2" 500bar
53	10703131	1	HV-WECHSELNIPPEL 1/4"ix0E2 MS	Connect.Nipple 1/4"i x M22x1,5 als Düsenträger(nozzle holder) with nozzle:
	10743538	1	HIP-STRAHLDUESE 3538(036)	HIP-Nozzle 3538(036) für/for M/E500-17/HPCE 520
	10742338		HIP-STRAHLDUESE 2338(05)	HIP Nozzle 2338 (05) für/for M/E400/500/HPCE 405
	10742038		HIP-STRAHLDUESE 2038(055)	HIP-Nozzle 2038(055) for D/E500-30/HPCE 520 HP&F
				EEx-Modelle zwischen/between 10703131 und/and Düse/nozzle:
54	10004060 10710105	1 1	DOPPELNIPPEL 1/4"MM V4A EEx-DUESENSCHUTZ FUER LANZE MS	Double Nipple 1/4" INOX Brass Nozzle Holder EX-Models

E500/E500-17



Ersatzteilliste / Spare Part List

Nr. 3005

Typ/Baugrp. E400/500-17 UMLAUFV.400-500bar

Seite 1

Model/Group E400/500-17 Unl.Vlv.400-500bar Datum 31-08-05

Pos. Pos.	Nummer Part #	Stk pcs	Bezeichnung	Description
	10304360		HD-STEUERVENT.80l/min 400barVA	HPUnloader 80l/min-400bar blk
	10304362		HD-STEUERVENT.80l/min 500barVA	HPUnloader 80l/min 500bar INOX
1	10304355	1	HANDRAD F. HD-STEUERVENTIL	Hand Wheel for Unloader Valve
	15000597	1	SECHSKANTMUTTER M10	Hex Nut M10
2	10304356	1	DRUCKLAGER UL-VENT.1030435./60	Axial Bearing Unloader
3	10304372	1	FEDERLAGER	Spring Centering Disk
4	10304373	1	FEDER (SCHWARZ) f.10304360	Spring (Black) 420bar
5	10304374	1	STIFT	Pin
6*	10304375	1	FUEHRUNGSSCHRAUBE	Guiding Screw
7*				Back-up Ring
8	10304376	1	KOLBENSTANGE	Piston Rod
9	10304361	1	GEHAEUSE UMLAUFVENTIL VA	Unloader Valve Housing INOX
10*				Valve Seat
11	11120182	1	O-RING 12,42x1,78 Sonder	O-Ring 12,42x1,78
12*				Valve Ball INOX
13	10304377	1	FEDER	Spring
14	10226446	2	O-RING 20,35x1,78 Sonder	O-Ring 20,35 x 1,78 90sh
15	10304378	1	ANSCHLUSSNIPPEL BYPASS	Connection Nipple By-pass
16*				Back-up Ring
17*				O-Ring 9,93x2,62
18	10304391	1	O-RING 8,00x4,00 Sonder	O-Ring 8,00 x 4,00
19	10304379	1	RUECKSCHLAGVENTIL	Check Valve
20	10304380	1	FEDER	Spring
21	10304381	1	VENTILGEHAEUSE RUECKSCHLAGVENT	ValveHousing f. Check Valve
*	10304364		REP.SATZ f.10304360/10304362	SparePartKit f.10304360/..362 consists of # 6,7,10,11,12, 14,16,17,18

Ersatzteilliste / Spare Part List

Typ/Baugrp. 500-30 RAHMENANLAGE

Model/Group 500-30 Main-Frame Arrangement

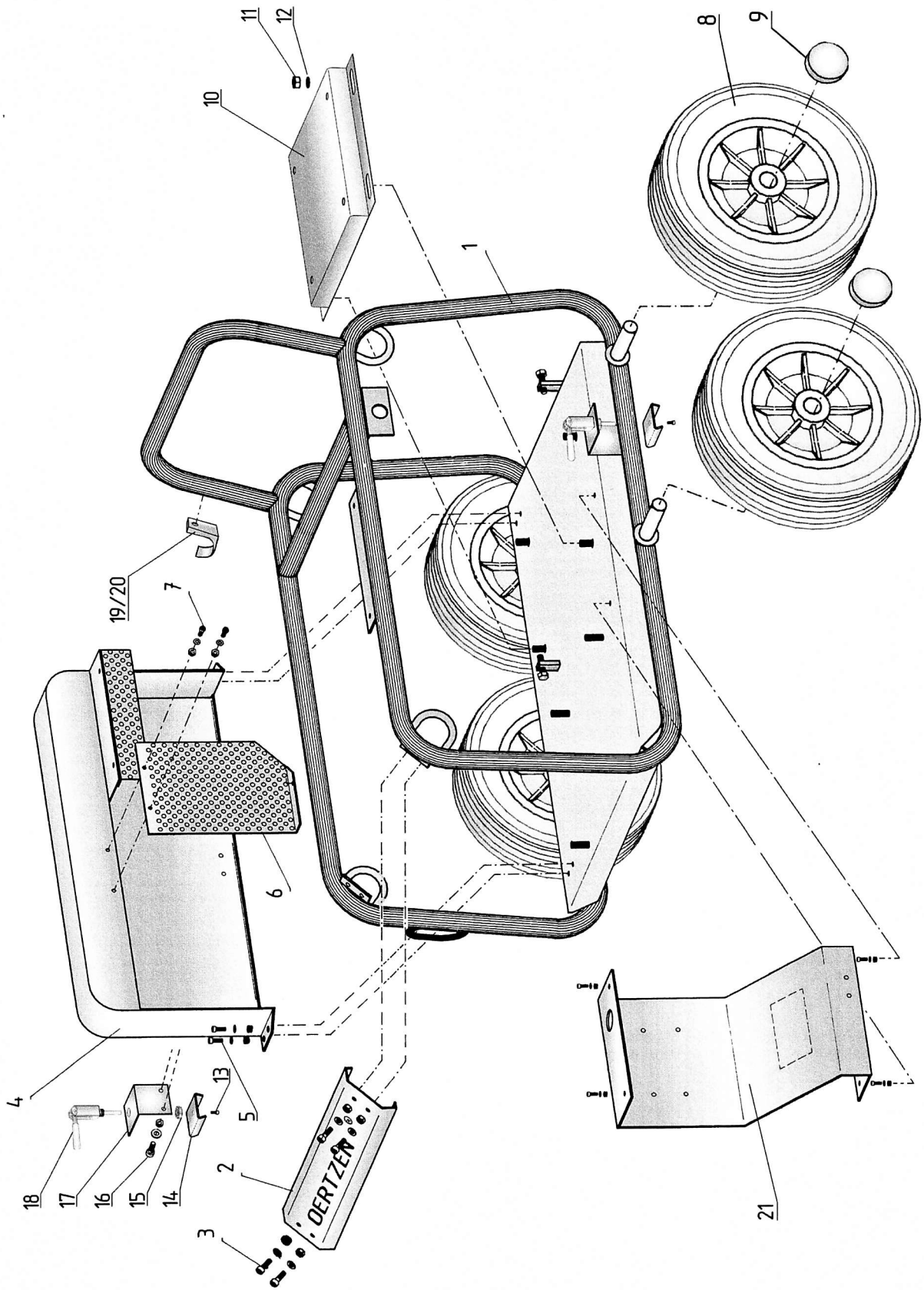
Nr. 3038

Seite 1

Datum 03-01-07



...for a cleaner world



Ersatzteilliste / Spare Part List

Typ/Baugrp. 500-30 RAHMENANLAGE

Model/Group 500-30 Main-Frame Arrangement

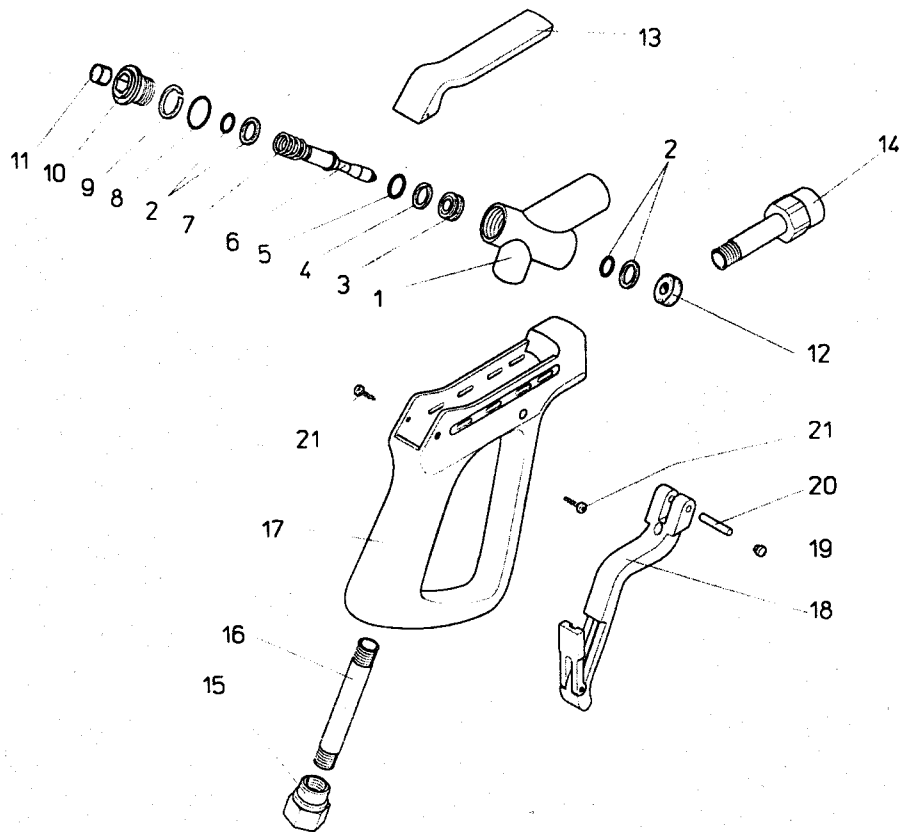
Nr. 3038

Seite 1

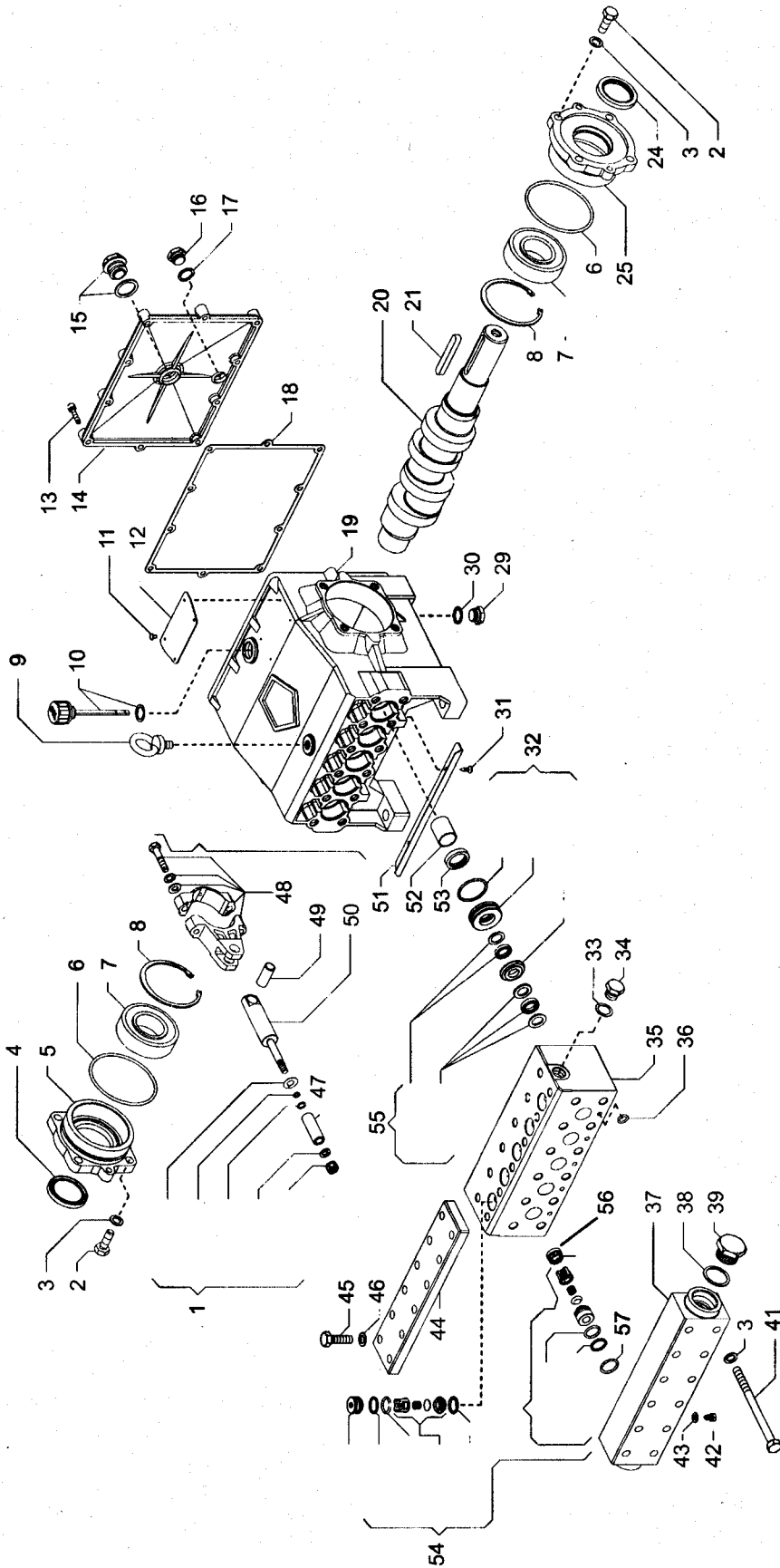
Datum 03-01-07

OERTZEN[®]... for a cleaner world 

Pos. Pos.	Nummer Part #	Stk pcs	Bezeichnung	Description
1	10102278	1	RAHMENANLAGE E500	Frame 500 E
2	10000594	1	STIRNBLECH E500	Front Plate 500E
3	15000235	4	INBUSSCHRAUBE M 8x 16	Allen Screw M 8 x 15
	15001281	4	FEDERRING A 8 VZ	Lock Washer 8mm
	15000595	4	SECHSKANTMUTTER M 8	Hex. Nut M 8
4	10103140	1	RIEMENSCHUTZ E500	Belt Protection E500
5	15000109	4	SECHSKANTSCHRAUBE M 8x 20	Hex Bolt M 8 x 20
	15001281	4	FEDERRING A 8 VZ	Lock Washer 8mm
6	10101145	1	LUFTSIEB 500E/E500	Air Strainer 500 E
7	15000108	2	SECHSKANTSCHRAUBE M 6x 12	Hex Bolt M 6 x 12
8	10102208	4	RAD 350mm 300M/500E/HDL250	Wheel 350mm 300M/500E/HDL
9	10101087	4	STARLOCK-SCHEIBE 25mm	Starlock Locking Disc 25mm
10	10100016	1	PUMPENKONSOLE E500-30	Pump Base 500-30
11	15028109	4	STOPMUTTER M12	Lock Nut M12
12	15000785	4	SCHEIBE 13	Washer 13
13	10006131	1	SECHSKANTSCHRAUBE M 6x 20	Hexagon Bolt M 6x 20
	15001280	1	FEDERRING A 6	Lock Washer 6mm
14	10102216	2	BREMSPLATTE M300/320/E500	Brake Element M300/320/E500
15				
16	15000109	2	SECHSKANTSCHRAUBE M 8x 20	Hex Bolt M 8 x 20
	15001281	2	FEDERRING A 8 VZ	Lock Washer 8mm
17	10102217	1	WINKEL	WINKEL
18	10103135	2	FESTSTELLBREMSE 500 E	Lock Break 500 E
19	10102274	1	LANZENHALTER E/M-MODELLE	Pistol Holder E-Models
21	10103141	1	KONSOLE FUER ELEKTROSCHALTER	Panel for Electric switch
	10006131	4	SECHSKANTSCHRAUBE M 6x 20	Hexagon Bolt M 6x 20
	15001280	4	FEDERRING A 6	Lock Washer 6mm



Pos. Pos.	Nummer Part #	Stk pcs	Bezeichnung	Description
1-21	10704900	1	HD-SICH-PISTOLE(SERVO)500barVA	HP-Safety Pistol 500bar INOX
1	10704920	1	DRUCKGEHAEUSE PISTOLE 500bar	PistolValveHousing 500bar INOX
10	10704921	1	VERSCHLUSSKAPPE	Cap
13	10704922	1	KUNSTSTOFFDECKEL ROT	Plastic Cover Red
14	10704923	1	AUSGANGSROHR	Outlet Tube
15	10704924	1	EINGANGSMUTTER 3/8"x1/2"	Entry Nut 3/8"x1/2"
16	10704925	1	ROHR EINGANG	Entry Pipe
17	10704926	1	KUNSTSTOFFGEHAEUSE	Plastic Housing
18	10704927	1	ABZUGSHEBEL M. KLINKE	Trigger red w. safety lock
19	10704928	2	BLINDSTOPFEN	Plug
20	10704929	1	KNEBELKERBSTIFT	Pin
21	10704930	2	SCHRAUBE VA	Screw INOX
	10704908	1	REP.SATZ f.10704900 >3/97 oTiN	RepKit f.10704900 >3/97w/o TiN Pos.2-3-4-5-7-8-9-11-12
U#729	10704909	1	REP.SATZ f.10704900 >3/97 TiN	RepKit f.10704900 >3/97 TiN Pos.2-3-4-5-6-7-8-9-11-12



Ersatzteilliste / Spare Part List
 Typ/Baugrp. PUMPE E-500-30 16000020
 Model/Group Pump E-500-30 16000020

Nr. 4547
 Seite 1
 Datum 19-08-05



Pos. Pos.	Nummer Part #	Stk pcs	Bezeichnung	Description
1	1699985P	1	REP.SATZ PLUNGERMUTTERN (5x)	PepKit Plunger Bolts (5)
2	16180403	8	SCHRAUBE	Srew
3	16141103	8	SCHEIBE	Washer
4	16021805	2	WELLENDICHTRING	Seal
5	160501F8	1	LAGERDECKEL	Bearing Cover
6	10000967	2	O-RING 88,50x3,53 F.5"FILTER	O-Ring 88,50 x 3,53 f.5" Filt.
7	16021613	2	LAGER	Bearing
8	16150621	2	SEEGERING I	Snpring
9	161240R9	1	HAKEN	Hook
10	16162506	1	OELPEILSTAB	Oil dipstick
13	16180519	4	SCHRAUBE	Srew
14	16020892	1	KURBELGEHÄUSEDECKEL	Crankcase Cover
15	161603B8	1	OELSCHAUGLAS 3/4" (>04/01)	Oil Eye 3/4" (>04/01)
16	16160302	1	ABLASSSCHRAUBE	Drain Plug
17	16060543	1	DICHTUNG	Gasket
18	16060234	1	DICHTUNG	Gasket
19	16020989	1	KURBELGEHÄUSE	Pump Crankcase
20	16002887	1	KURBELWELLE E500-30	Crankshaft
21	16080123	1	Keil	Key
24	10220104	1	WEDI 40x55x 7 HT	Seal Ring S 40x55x7 HT
25	160501F8	1	LAGERDECKEL	Bearing Cover
29	16160302	1	ABLASSSCHRAUBE	Drain Plug
30	16060543	1	DICHTUNG	Gasket
31	16180809	1	SCHRAUBE	Srew
32	1699987P	1	REP.SATZ HARDPARTS 500-30 (5x)	RepKit Hardparts
33	16141216	1	DICHTRING ALU 3/8"	Seal Ring
34	16160364	1	STOPFEN 3/8" MS	Plug
35	161604B6	1	VENTILGEHAEUSE	Cylinder Haed
36	161101E7	5	O-RING 9,92x2,62 Sonder	DICHTRINGE
37	16025712	1	ZYLINDER SAUGSEITE	Suction Zylinder
38	16060550	1	DICHTUNG	Gasket
39	161603C5	1	STOPFEN	Plug
41	16180497	12	SCHRAUBE	Srew
42	16180460	1	SCHRAUBE M 6x 10	Screw
43	16141203	1	USIT RING	Seal Washer
44	16020897	1	VENTILPLATTE	Valve Cap
45	16180441	12	SCHRAUBE M10x 35	Screw
46	16141103	12	SCHEIBE	Washer
47	16120545	5	KERAMIK-PLUNGER 15mm 500bar	Ceramic Plunger
48	16600080	5	PLEUEL E500-30 S400-37 BRONZE	Con. Rod E500-30
49	16150214	5	PLEUELBOLEN E320/400/500-17	Conn.Rod Bolt E250/320/334/420
50	16001443	5	FUEHRUNGSKOLBEN	Guiding Plunger
52	16011508	5	FUEHRUNGSBUCHSE	Bushing
53	16000743	5	WEDI 22x32x 7	Seal Ring
54	1699986P	1	REP.SATZ VENTILE E500-30 (10x)	RepKit Valves E500-30
55	1699988P	1	REP.SATZ MANSCHETTEN E/D500-30	Repkit Seals 500-30
56	16030727	5	DIFFUSOR VENTIL	Valve Diffusor
57	16110164	5	O-RING 20,24x2,62	O-Ring 20,24x2,62
	1699985P	1	REP.SATZ PLUNGERMUTTERN (5x)	PepKit Plunger Bolts (5)
	1699987P	1	REP.SATZ HARDPARTS 500-30 (5x)	RepKit Hardparts

Ersatzteilliste / Spare Part List
Typ/Baugrp. PUMPE E-500-30 16000020
Model/Group Pump E-500-30 16000020

Nr. 4547
Seite 2
Datum 19-08-05



Pos. Pos.	Nummer Part #	Stk pcs	Bezeichnung	Description
	1699986P	1	REP.SATZ VENTILE E500-30 (10x)	RepKit Valves E500-30
	1699988P	1	REP.SATZ MANSCHETTEN E/D500-30	Repkit Seals 500-30